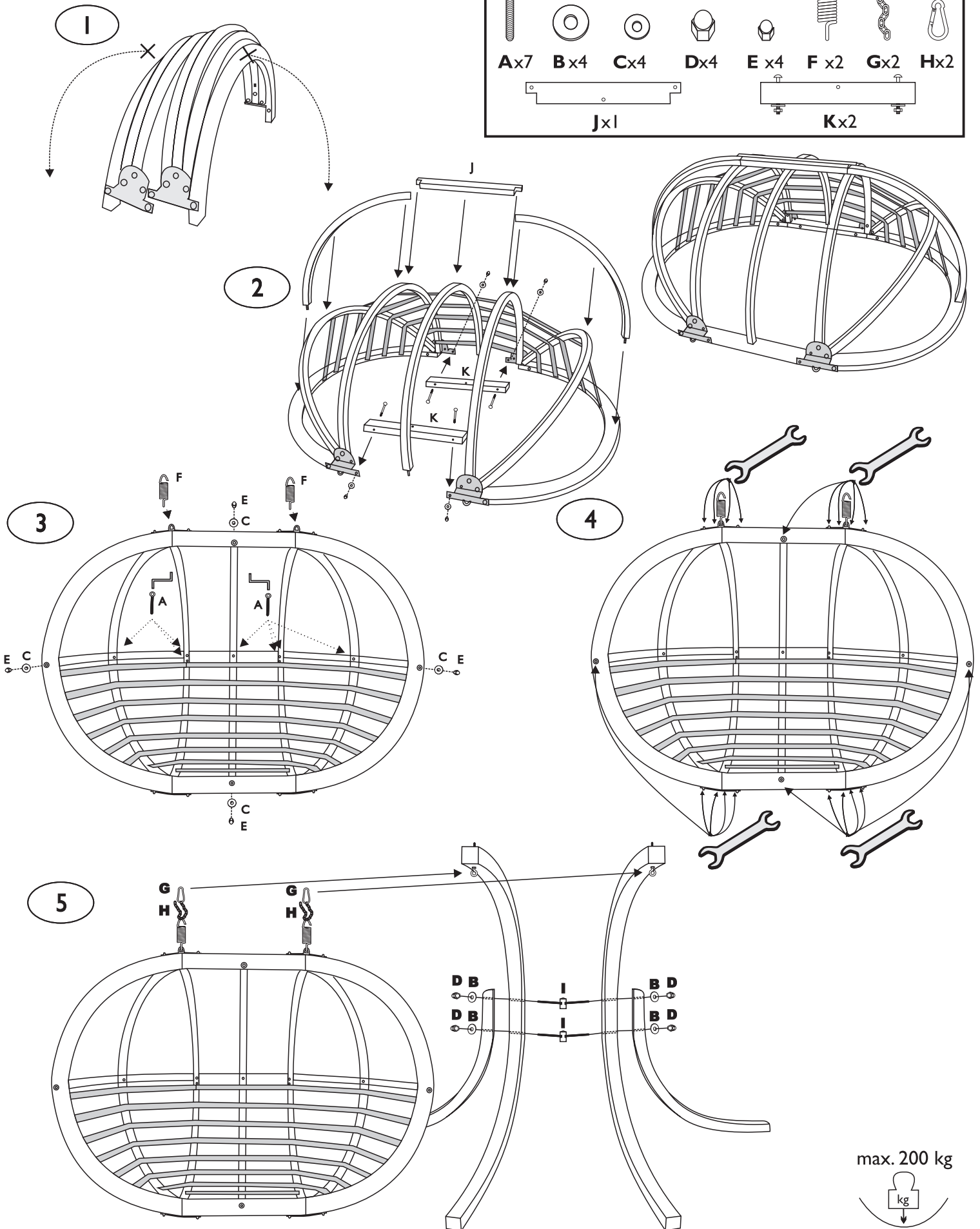
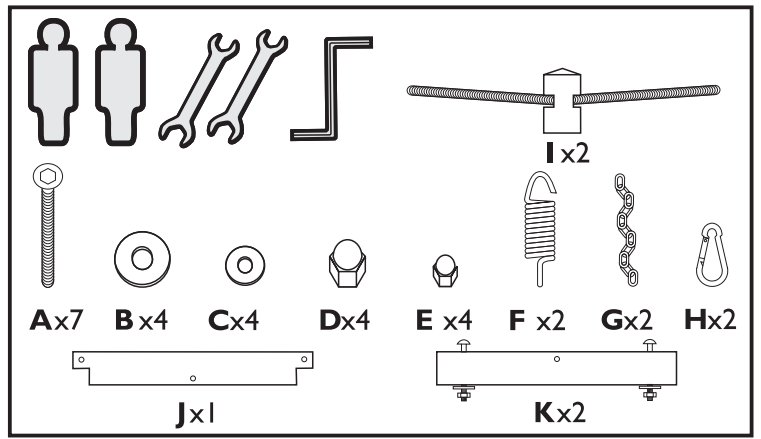


# FOTEL WISZĄCY „KACPER” INSTRUKCJA MONTAŻU

Swingseat - Instruction

Hängestuhl - Aufbauanleitung



max. 200 kg



Data: 24.03.2010