

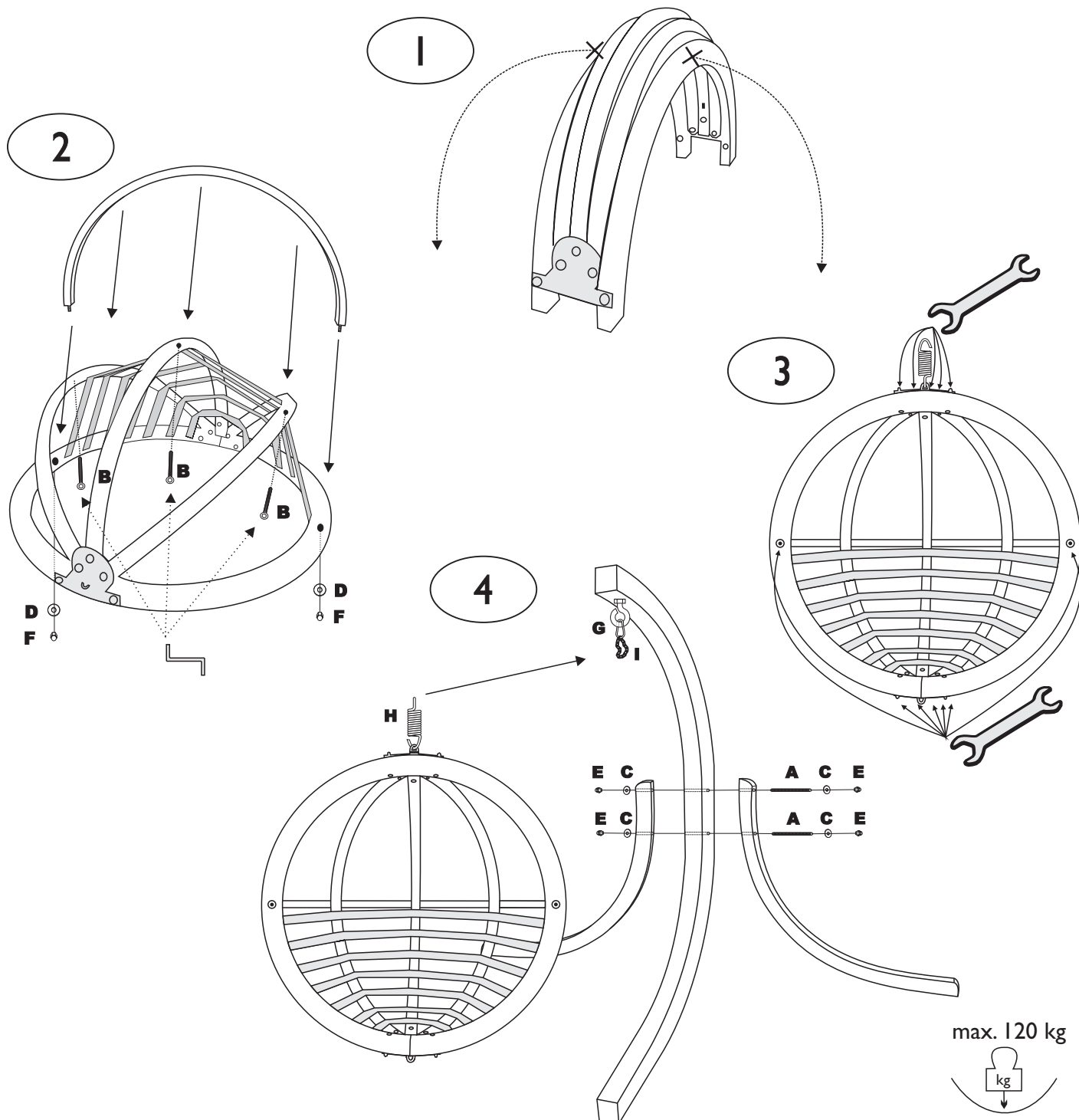
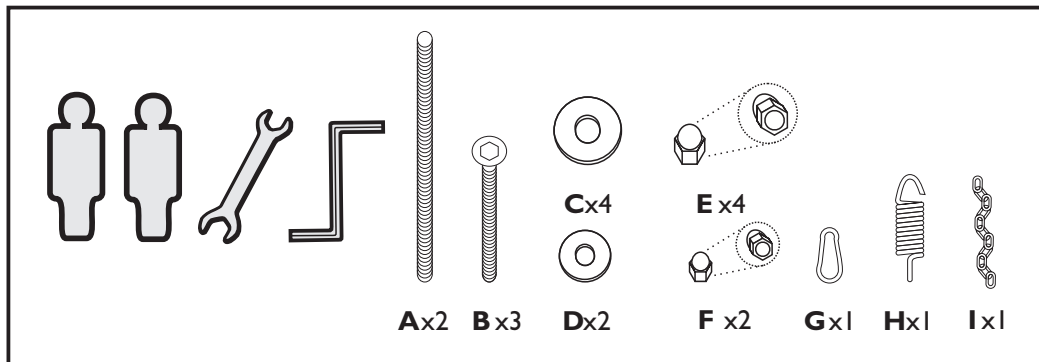
# FOTEL WISZĄCY „ZOSIA”

## INSTRUKCJA MONTAŻU

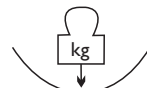
Swingseat - Instruction

Hängestuhl - Aufbauanleitung

WZÓR UŻYTKOWY ZASTRZEŻONY  
 OHIM OFFICE FOR HARMONIZATION  
 IN THE INTERNAL MARKET  
 Trade Marks and Designs  
 No 000535398-0001



max. 120 kg



Data: 08.03.2010